



# 電容跳脫裝置 CTD

## CTD-HA CTD-HD

盤面電表跳脫電能指示

具備用有兩組交流或直流外接電源輸入

二種直流電能併接智能輸出

符合經濟部能源局電字 10803000580 號函

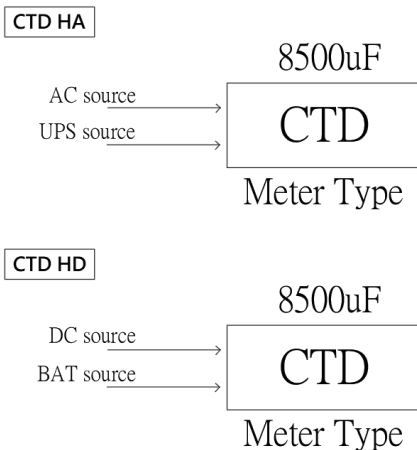
符合台灣電力(股)配電處配字 1080003731 號函

公證單位認證核可，有測試報告

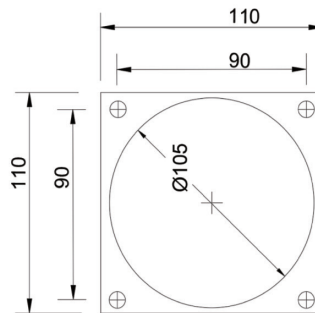


型號	CTD-H□-08 (08 : 8500μF, 04 : 4000μF, 02 : 2000μF, 特殊容量規格請洽詢)
說明	盤面型 CTD，容量 8500μF(含)以上，AC 110V 輸入/DC 110V 或 155V 輸出， 兩組 AC 或兩組 DC 電源輸入，二種直流電能併接智能輸出。(HA 為 AC 用，HD 為 DC 用)
產品特點	<ol style="list-style-type: none"> <li>1. 盤面電表型 CTD 不用開啟高壓盤門即可辨識 CTD 的狀態，PT 二次側電源燈亮即有直流電能輸出 (短路事故除外)，指示電表大於 DC 80V 或 UPS 燈亮跳脫迴路即為有效工作電壓。</li> <li>2. 具有兩組交流或直流電源輸入，電源自動切換功能內鍵在 CTD 內，例如台電側 (PT 二次側)、UPS 兩種交流或直流電源，為具有備用電源的電容跳脫裝置。</li> <li>3. 測試按鈕有載之下可測試 (確實模擬斷電供電負載)，瞭解容量裕度與時間裕度。</li> <li>4. 電力停電時 CTD 容量充足，有能力提供電子電驛儲存記錄之容量維持時間 2~3 秒以上。</li> <li>5. 二種直流電能併接智能選擇輸出(例如 UPS、PT 與 CTD)，具對鎖防誤動作之功能。</li> </ol>

單線圖標示



開孔尺寸圖 W x H (mm)



後視圖

